



Características

Projektor LED para uso em áreas classificadas em Zona 1, 2, 21 ou 22, com tipo de proteção "Ex db" – à prova de explosão para os grupos IIA ou IIB+, grau de proteção IP66W e com proteção contra poeiras combustíveis "Ex tb" H2 aplicado em IIIA, IIIB ou IIIC.

Acabamento padrão: Pintura epóxi na cor cinza claro Munsell N6.5 outras cores sob consulta.

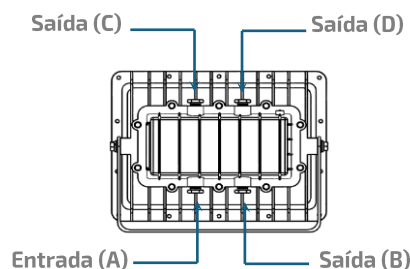
Derivação

Possui sistema múltiplo de derivação com 1 (A) entrada e até 3* (B, C, D) saídas, permitindo a ligação em série, dispensando uso de caixa de derivação.

Prensa cabo M22 incluso na entrada A e demais de acordo com as saídas escolhidas (B,C,D).

A pedidos pode ser fornecido com furação de 3/4 NPT.

Custo de instalação reduzido, devido ao múltiplo sistema de derivação.



*Especificar saídas na formação de código.

Aplicações

Ideal para aplicações em áreas classificadas com gases ou poeiras, indústrias químicas, alimentícias, farmacêuticas, de processos, depósitos de produtos inflamáveis, plataformas, refinarias, silos etc.

Marcação

- Zona 1 ou 2 grupo de gases IIA; IIB .
- Zona 21 ou 22 grupo de poeiras IIIA; IIIB ou IIIC.
- Grau de proteção IP66W.
- Nível de segurança.
- Ex db IIB+H2 T6 Gb.
- Ex tb IIIC T105 Db.

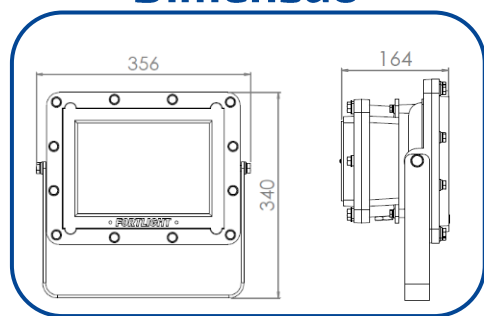
Informações Técnicas

MODELOS	FLZW42		
Potência	150W	180W	200W
Eficácia do Led	157 lm/W		
Eficácia da luminária	140 lm/W		
Fluxo luminoso	21.000 lm	25.000 lm	28.000 lm
Tecnologia do Led	SMD		
Tensão de funcionamento	220 – 277 Vca		
Fator de potência	≥ 0.95		
Distorção harmônica (THD)	≤ 10%		
Frequência de operação	50/60Hz		
Classe elétrica	I		
Protetor contra surto - DPS	6 kV		
Temperatura de operação	-20°C +40°C		
Grau de proteção	IP66W		
Classe de temperatura**	T5 – 100°C	T4 – 94°C	T4 – 94°C
Manutenção do fluxo luminoso	72.000 Horas L70		
Índice de reprodução de cor (IRC)	≥ 80		
Temperatura de cor	5.000K		
Distribuição fotométrica	60° Lente em policarbonato / Opcional 90° ou 120°		
Material do corpo	Alumínio		
Material da lente	Vidrol temperado		
Peso (Kg)	11,200		
Garantia	3 anos*		

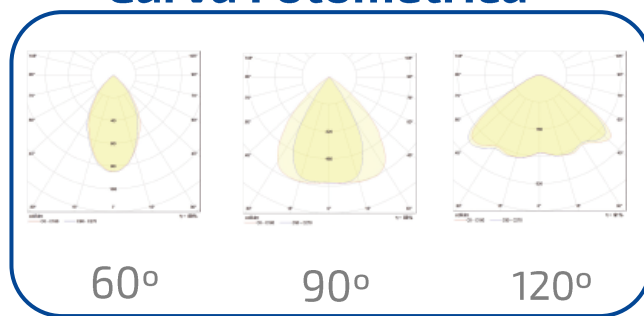
*Garantia válida de acordo com "termo de garantia Fortlight", consulte-nos para maiores informações.

Valores informados sujeitos a variação de ± 5 %

Dimensão



Curva Fotométrica



Formação de Código

Modelo	Potência	Derivação	Versão	Tensão
FLZW 42-	X	- A	- V2	220 Vca
	150W 180W 200W	B / C / D		

A Fortlight reserva-se o direito de modificar ou alterar desenhos e especificações técnicas em qualquer tempo sem prévio aviso.